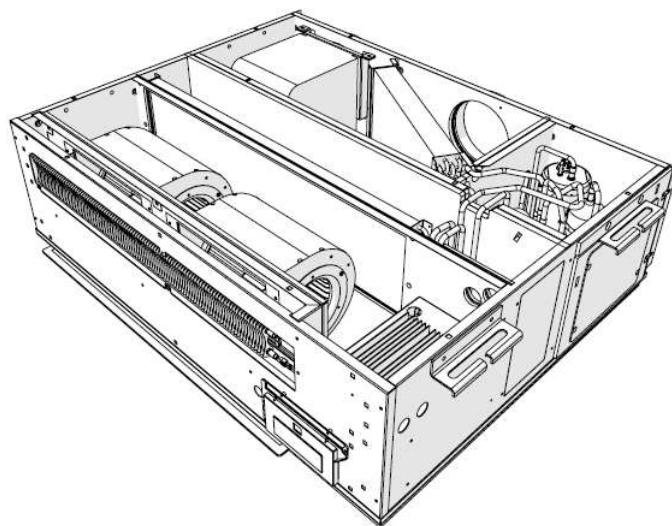
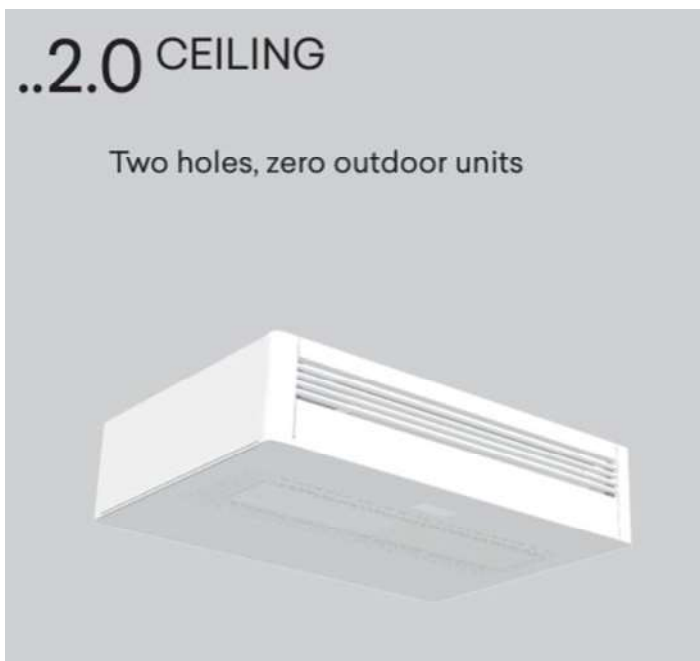


MONOKLIMA CEILING 12 HP / 12 ELEC (sufitowy)



.2.0 Ceiling to klimatyzator inwerterowy bez jednostki zewnętrznej, z poziomym montażem sufitowym. Wykorzystuje czynnik chłodniczy R32. Jest to idealne rozwiązanie dla wszystkich pomieszczeń mieszkalnych, w których standardowa instalacja ścienna nie jest możliwa. 2.0 Ceiling jest również dostępny w wersji ELEC z dodatkową grzałką elektryczną, którą można ustawić na 900 W lub 1800 W. Klimatyzator posiada zintegrowany panel dotykowy, pilota oraz WiFi. opcjonalnie można zastosować sterownik ścienny z serii M7.

Dane / Model		CEILING 12HP	CEILING 12 ELEC
moc chłodnicza nominalna	kW	3,05	3,05
moc chłodnicza max	kW	2,25	2,25
moc grzewcza nominalna	kW	2,21	2,21
grzałka elektryczna	kW	---	0,90 / 1,80
moc grzewcza max	kW	3	3
EER EN 14511	W/W	3,21	3,21
COP EN 14511	W/W	3,16	3,16
klasa energ. chł/grz		A / A	A/A
poziom natężenia akustycznego z odległości 3 m EN 3741, EN 3744	dB(A)	40	40
Wymiary wys/szer/gł	mm	255x1053x740	255x1053x740
waga	kg	69	69